



# Ajuntament de Navarcles

**Bases- Concurs del disseny del remolc dels Gegants de l'Ajuntament de Navarcles.  
(10 d' abril – 31 de maig 2026)**

## 1. Objecte de la convocatòria

L'objecte del concurs és seleccionar el disseny gràfic que es farà servir per a la retolació exterior del remolc de transport de la imatgeria dels Geganters i Grallers de Navarcles. El disseny guanyador es reproduirà en vinil i s'instal·larà als laterals i portes posteriors del remolc.

## 2. Persones participants

El concurs és obert a:

- Dissenyadors/es gràfics professionals
- Estudiants de disseny
- Aficionats/des amb coneixements de disseny

La participació és individual. Cada participant pot presentar fins a dues propostes.

## 3. Contingut del disseny

- El disseny ha de ser apte per a impressió en gran format i resistent a la lectura a distància. Ha d'incloure:
- Imatges, fotografies o elements gràfics relacionats amb la imatgeria dels Geganters i Grallers de Navarcles.
- Logotips obligatoris: Ajuntament de Navarcles i Geganters i Grallers de Navarcles
- Elements representatius del municipi (patrimoni, paisatge, símbols locals), que es valoraran positivament.
- Especificar una mínima informació de l'entitat, preferiblement a la part posterior:
  - Nom de l'entitat: Geganters i grallers de Navarcles
  - Web i xarxes socials: [www.gegantsnavarcles.cat](http://www.gegantsnavarcles.cat), [@gegantsnavarcles](https://www.instagram.com/gegantsnavarcles)

## 4. Requisits tècnics

Els dissenys s'han de presentar en format digital amb les especificacions següents:

### 4.1. Formats acceptats

- Vectorials: .pdf, .ai, .eps, .svg, .cdr
- En cas de dissenys fets a mà: cal enviar una digitalització d'alta qualitat.



## 4.2. Resolució i color

- Resolució mínima: 300 ppp
- Mode de color: CMYK
- Sense signatura ni cap element que identifiqui l'autor/a.

## 4.3. Mides del remolc

El disseny ha d'adaptar-se a les superfícies següents:

- Dos laterals: 388 × 193 cm
- Dues portes posteriors: 193 × 63 cm S'adjunta plànol amb les mides exactes i zones de seguretat.

## 5. Propietat intel·lectual i drets d'ús

- Les obres presentades han de ser originals i inèdites.
- El/la participant és responsable de garantir que no vulnera drets de tercers.
- El disseny guanyador cedeix en exclusiva i de manera indefinida tots els drets d'explotació als Geganters i Grallers de Navarces.
- L'organització es reserva el dret d'utilitzar qualsevol de les propostes presentades en futures accions de comunicació, sempre citant l'autor/a si no és la proposta guanyadora.
- No s'acceptaran dissenys generats íntegrament amb IA sense intervenció creativa significativa del participant.

## 6. Presentació de les propostes

- Termini: 10 d'abril al 31 de maig (ambdós inclosos)
- Enviament per correu electrònic a: [remolc@gegantsnavarces.cat](mailto:remolc@gegantsnavarces.cat)
- El correu ha d'incloure:
  - Nom i cognoms
  - Telèfon
  - Correu electrònic
  - Títol del disseny
  - Fitxer adjunt amb el disseny

Les propostes que no compleixin els requisits tècnics podran ser descartades.



# Ajuntament de Navarcles

## 7. Jurat i criteris de valoració

El jurat estarà format per:

- Membres dels Geganters i Grallers de Navarcles
- Representants de l'Ajuntament de Navarcles
- Un/a professional del disseny convidat/da (opcional)

## Criteris de valoració

- Originalitat i creativitat
- Qualitat gràfica i compositiva
- Adequació al tema i a la imatgeria local
- Visibilitat i llegibilitat en gran format
- Integració correcta dels logotips
- Viabilitat tècnica per a la impressió en vinil

El jurat podrà demanar ajustos tècnics al disseny guanyador abans de la producció.

## 8. Premi

- **Premi únic de 250 €**
- El jurat pot declarar el premi desert si cap proposta compleix els requisits mínims.
- El veredictes es comunicarà per correu electrònic i es publicarà a les xarxes socials dels Geganters i Grallers

## 9. Lliurament del premi

- L'acte de lliurament tindrà lloc, si la situació ho permet, el 12 de juny.

## 10. Drets d'autor

Amb la participació al concurs, les persones participants afirmen que són els autors dels dibuixos presentats, fent-se responsables de que no es vulnerin drets de tercers de qualsevol classe respecte dels mateixos, així com de, en el seu cas, qualsevol reclamació de tercers en relació a aquests drets.



# Ajuntament de Navarcles

Les persones participants cedeixen a l'Ajuntament de Navarcles els drets d'ús, de distribució, comunicació pública i transformació sobre el dibuix, per a la seva publicació en els seus canals de comunicació i per a la seva promoció en materials impresos i digitals en cap cas amb finalitats comercials i sempre fent constar el nom de l'autor/a.

## 11. Acceptació de les bases

La participació en aquest concurs implica l'acceptació total d'aquestes bases i de la política de protecció de dades de caràcter personal annexa. La comissió organitzadora es reserva el dret de resolució sobre qualsevol cas no previst a les bases.

## 12. Informació bàsica sobre protecció de dades

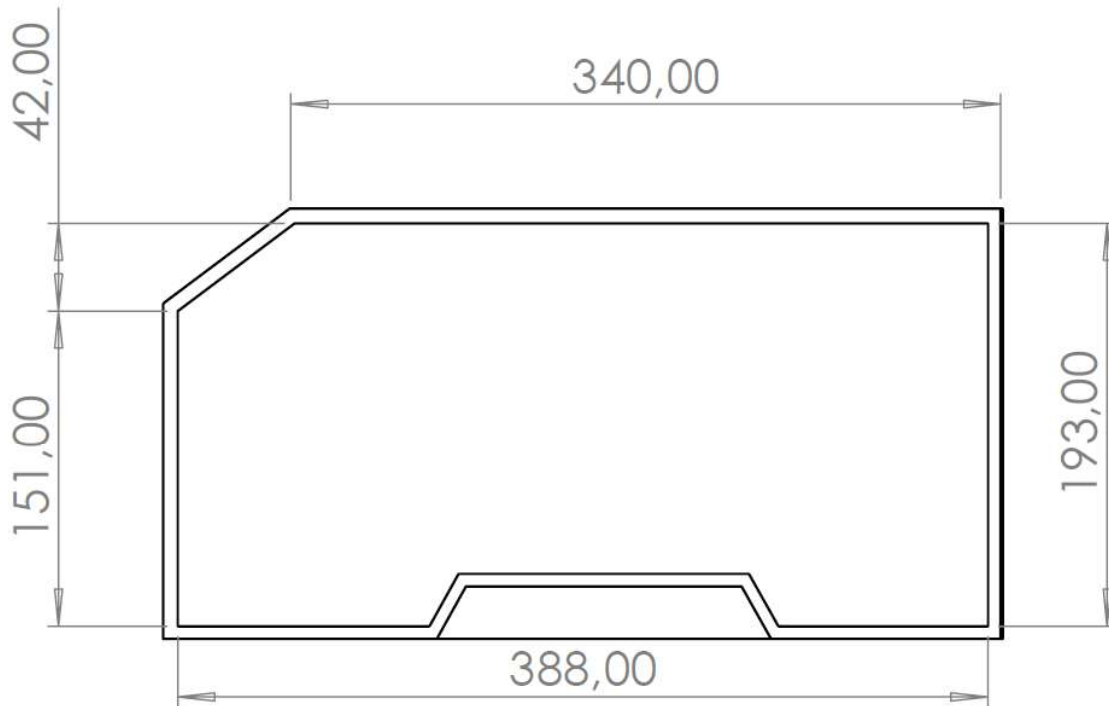
Responsable tractament	del	Ajuntament de Navarcles
Delegat/da protecció de dades	de	Diputació de Barcelona Correu electrònic: <a href="mailto:dpd.ajnavarcles@diba.cat">dpd.ajnavarcles@diba.cat</a>
Finalitat tractament	del	Usuaris de serveis municipals
Legitimació tractament	del	Execució d'una relació contractual en la qual l'interessat n'és part, d'acord amb l'article 6.1.b) RGPD.
Cessió de dades		No hi ha cessió de dades a tercers
Drets		Totes les persones interessades poden accedir a les seves dades, sol·licitar-ne la rectificació o supressió i sol·licitar-ne la limitació o portabilitat, enviant una sol·licitud a l'Ajuntament de Navarcles. Podeu exercir els vostres drets d'accés, rectificació, supressió, limitació i oposició al tractament dirigint-vos a les oficines de l'Ajuntament. Si considereu que els vostres drets no s'han atès adequadament, teniu dret a presentar una reclamació prèvia davant el delegat de protecció de dades. D'altra banda, també podeu plantejar una reclamació davant l'Autoritat Catalana de Protecció de Dades.
Termini conservació de dades	de les	Aquestes dades seran conservades durant el termini necessari per a complir amb la finalitat per a la qual es recullen i per determinar les possibles responsabilitats que se'n poguessin derivar, a més dels períodes establerts en la normativa d'arxius i documentació.



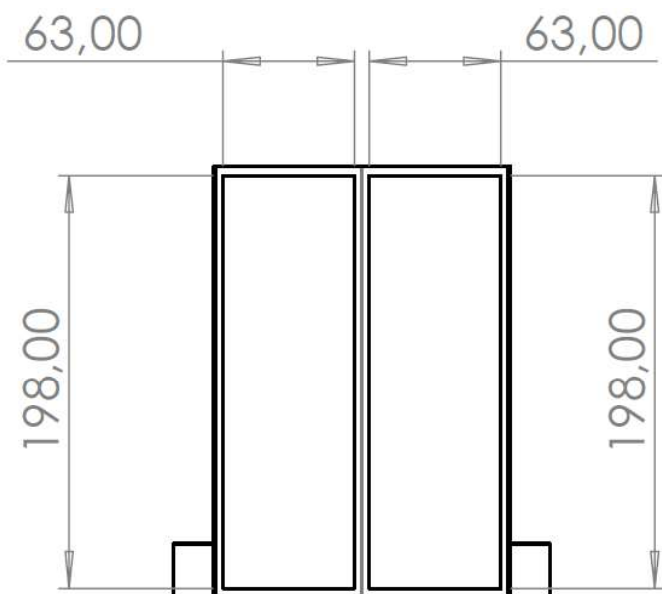
# Geganters i Grallers de Navarcles

ANNEX:

Secció lateral remolc (dos laterals)



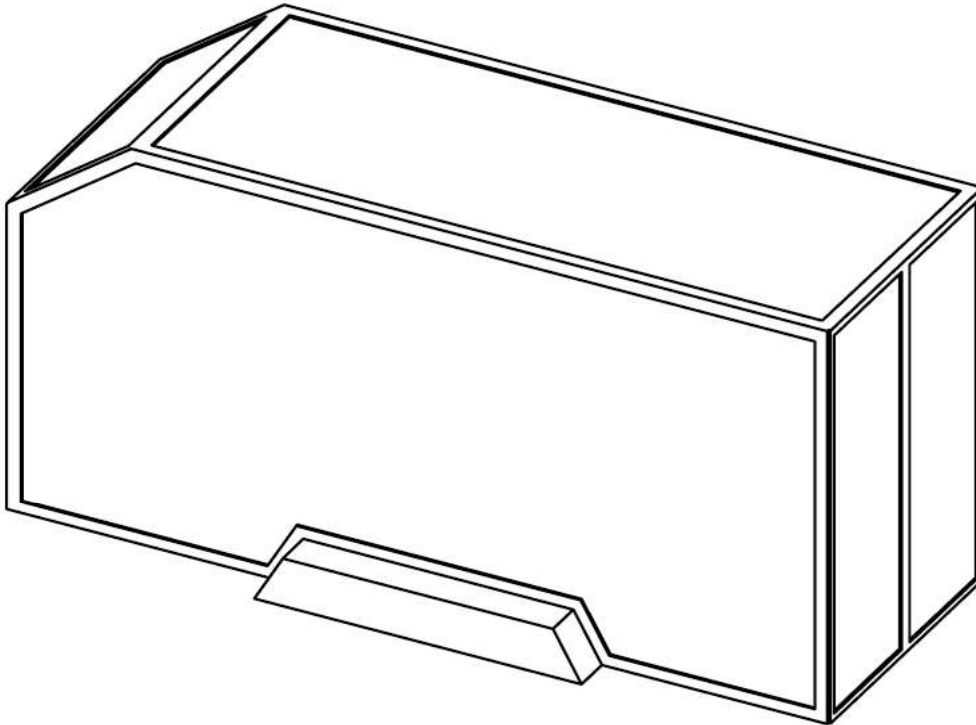
Secció posterior remolc (dues portes)





# Geganters i Grallers de Navarces

Secció general



Fotografies lateral i posterior remolc

